



spirax sarco

TI-D225-04
BR Rev00

M70i ISO

Válvula Esfera em Aço Inoxidável Forjado para Aplicações Sanitárias

Descrição

A válvula esfera M70i forjada em aço inoxidável com corpo em três peças, possui montagem ISO como padrão. Foi projetada de acordo com ASME BPE para uso como válvula de bloqueio em vapor limpo ou outros processos de alta pureza, onde o meio e as bactérias podem colocar a qualidade do produto em risco. Seu projeto simples e com pouca necessidade de manutenção é adequado para serviços com vapor, líquido e gases variando do vácuo até altas pressões e temperaturas. As aplicações incluem o uso nas indústrias farmacêutica, biotecnologia, alimentos, bebidas e cosméticos.

Principais características:

- **Projeto true port** - O diâmetro interno das conexões de saída e esfera se encaixam precisamente ao tubo de conexão para garantir a drenagem.
- **Material forjado** - A M70i é fabricada com material de alta integridade ASTM A182 F316L.
- **Baixa ferrite** - Conexões do corpo e de saída possuem de 3% a 5% de ferrite.
- **Projetado com soldagem orbital** - Conexões de saída soldadas e estendidas significam que a soldagem orbital automática pode ser executada sem a desinstalação da válvula.
- **Projetado para automação** - montagem ISO 5211 como padrão habilitando a instalação de um atuador simples.
- **Alavanca bloqueável** - Uma alavanca bloqueável por mola permite que a válvula seja travada na posição escolhida - garantindo a integridade do sistema.

Acabamento da superfície

O acabamento interno da superfície padrão é de 0.5 micron Ra (20 micro inch). Eletropolimento a 0.375 micron Ra (15 micro inch) está disponível sob requisição. O acabamento externo da superfície são conforme o forjado / fabricado.

Modelos disponíveis

M70iV ISO	PTFE TFM 1600 Puro
M70iVEP ISO	PTFE TFM 1600 Puro eletropolido a 0.375 micron Ra
M70iG ISO	PTFE preenchido de mineral
M70iGEP ISO	PTFE preenchido de mineral eletropolido a 0.375 micron Ra

Elementos opcionais:

- Haste estendida 100 mm (4") para permitir bloqueio total.
- Preenchimentos de cavidade são fornecidos como padrão. Se não for necessário, especifique no ato do pedido.
- Baixa ferrite < 1% sob pedido especial.

Certificação:

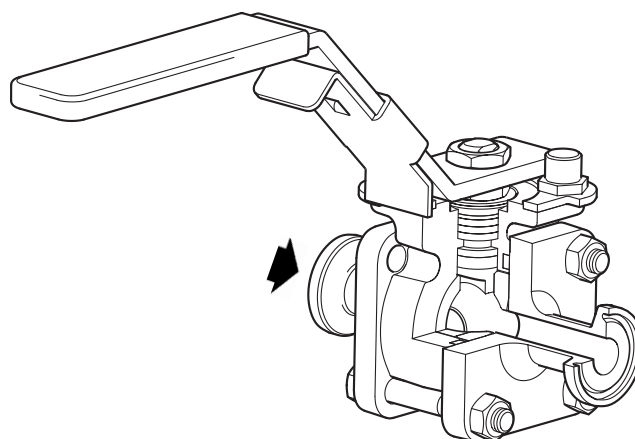
Este produto atende plenamente ao "European Pressure Equipment Directive 97/23/EC".

- Material certificado conforme EN 10204 3.1
- Certificado de conformidade Elastômetro FDA / USP.
- Certificado de acabamento da superfície Surface.

Nota: Todas as certificações/requisitos de inspeção devem ser solicitados no ato do pedido.

Embalagem

O M70i é acabado e embalado em um ambiente segregado limpo. Cada válvula é tampada e vedada em uma embalagem plástica, de acordo com ASME BPE, para garantir que seja evitada a entrada de sujeira.



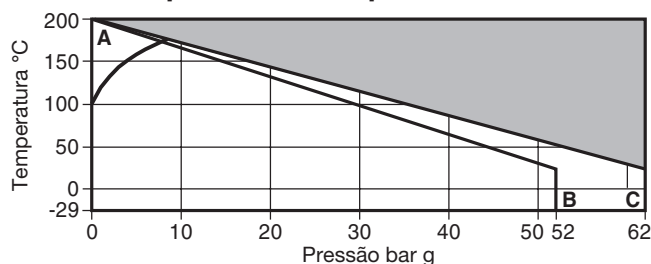
Tamanhos e Conexões

1/2", 3/4", 1", 1 1/2", 2" grampo sanitário (ASME BPE).
1/2", 3/4", 1", 1 1/2", 2" tudo SW O/D estendido (ETO) (ASME BPE).
Combinações de grampo sanitário/ETO também estão disponíveis. Válvulas forjadas 2 1/2", 3" e 4" estão disponíveis sob pedido especial.

Como alternativa: Válvulas esfera sanitárias 2 1/2", 3" e 4" estão disponíveis através do nosso range M80i.

Nota: Outras opções de conexão estão disponíveis sob pedido. Consulte a Spirax Sarco.

Limites de pressão e temperatura

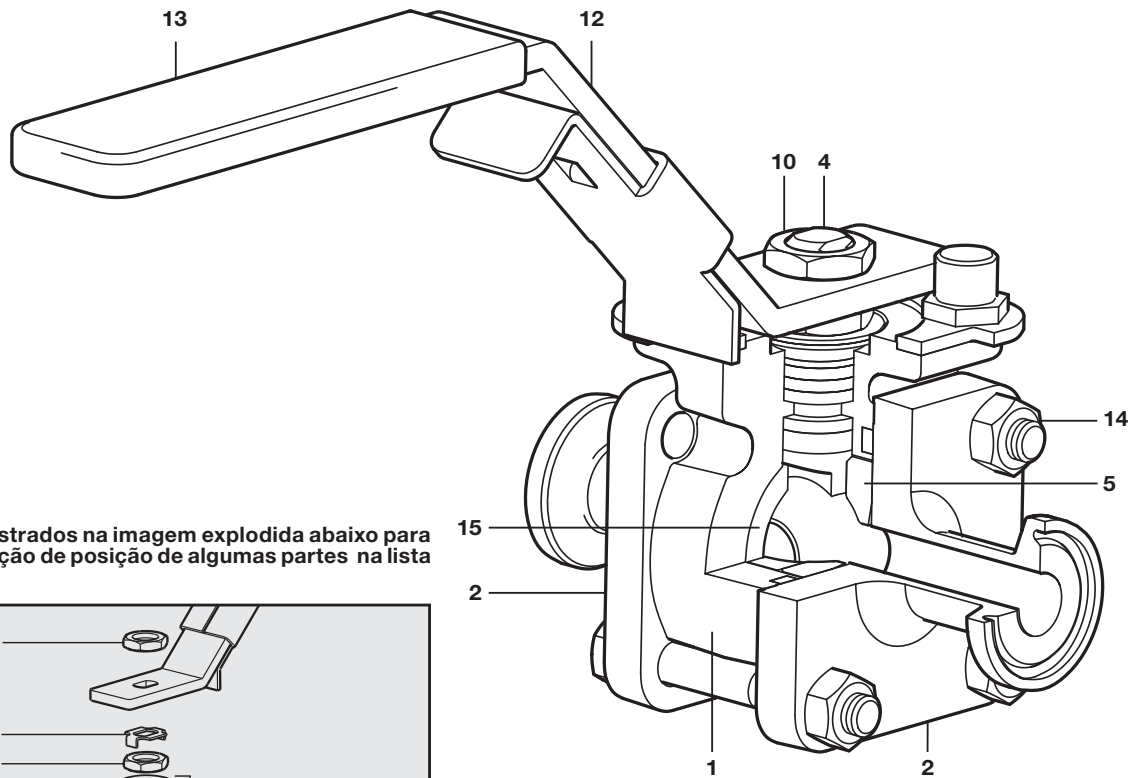


■ Não utilizar nesta região.

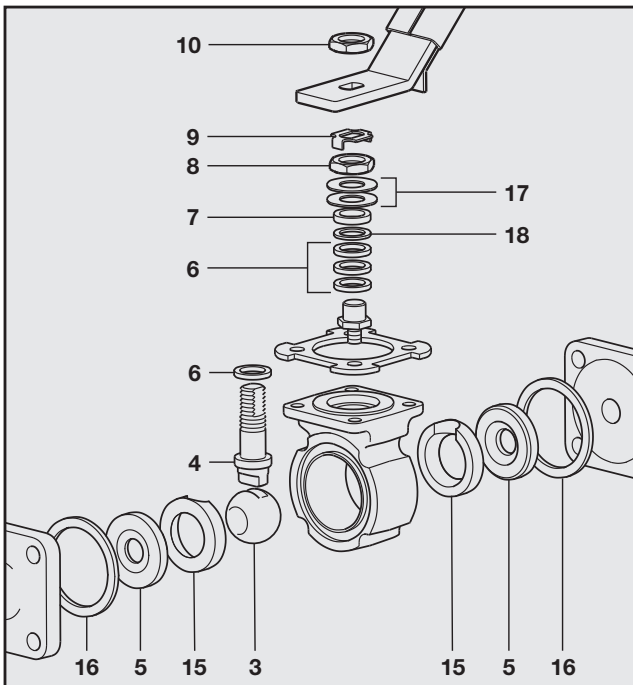
A - B PTFE TFM 1600 Puro.

A - C PTFE preenchido com mineral.

Condições de projeto do corpo	PN63
PMA Pressão máxima admissível	62 bar g @ 20°C
TMA Temperatura máxima admissível	200°C @ 0 bar g
Temperatura mínima admissível	-29°C
PMO Pressão máxima de operação PTFE Puro para vapor saturado	7.0 bar g
PTFE com mineral	8.5 bar g
TMO Temperatura máxima de operação	200°C @ 0 bar g
Temperatura mínima de operação	-29°C
Nota: Para temperaturas mais baixas, consulte a Spirax Sarco	
ΔPMX A pressão diferencial máxima é limitada à PMO	
Pressão de teste hidrostático	93 bar g



Os internos são mostrados na imagem explodida abaixo para mais fácil identificação de posição de algumas partes na lista de materiais.



Materiais

No. Parte	Material
1 Corpo	Aço Inoxidável ASTM A 182 F 316L
2 Conexões	Aço Inoxidável ASTM A 182 F 316L
3 Esfera	Aço Inoxidável AISI 316L
4 Haste	Aço Inoxidável AISI 316L
5 Sede	M70iG PTFE preenchido com mineral M70iV PTFE TFM 1600 Puro
6 Vedações da haste	PTFE TFM 1600 Puro
7 Espaçador	Aço Inoxidável AISI 316
8 Porca de compressão	Aço Inoxidável AISI 316
9 Arruela	Aço Inoxidável AISI 316
10 Porca da haste	Aço Inoxidável AISI 316
11 Placa de identificação	Aço Inoxidável AISI 430
12 Alavanca	Aço Inoxidável AISI 316
13 Tampa	Vinil
14 Parafusos e porcas	Aço Inoxidável AISI 316
15 Preench. cavidade	PTFE TFM 1600 Puro
16 Junta do corpo	PTFE TFM 1600 Puro
17 Mola prato	Aço Inoxidável AISI 316
18 Vedação da haste	PEEK

Dados técnicos

Teste de vazamento conforme ISO 5208 (Grau A) / EN 12266-1 (Grau A)

Vedação e Sede da Haste
 Materiais de acordo com:
 - FDA CFR título 21 parte 177, seção 1550.
 - USP23 Classe VI

Característica do fluxo Linear modificado
 Porta Projeto true port

Valores K_v

Tamanho	½"	¾"	1"	1½"	2"
K _v	7	25	56	164	360
Para conversão:	$C_V (UK) = K_V \times 0.963$		$C_V (US) = K_V \times 1.156$		

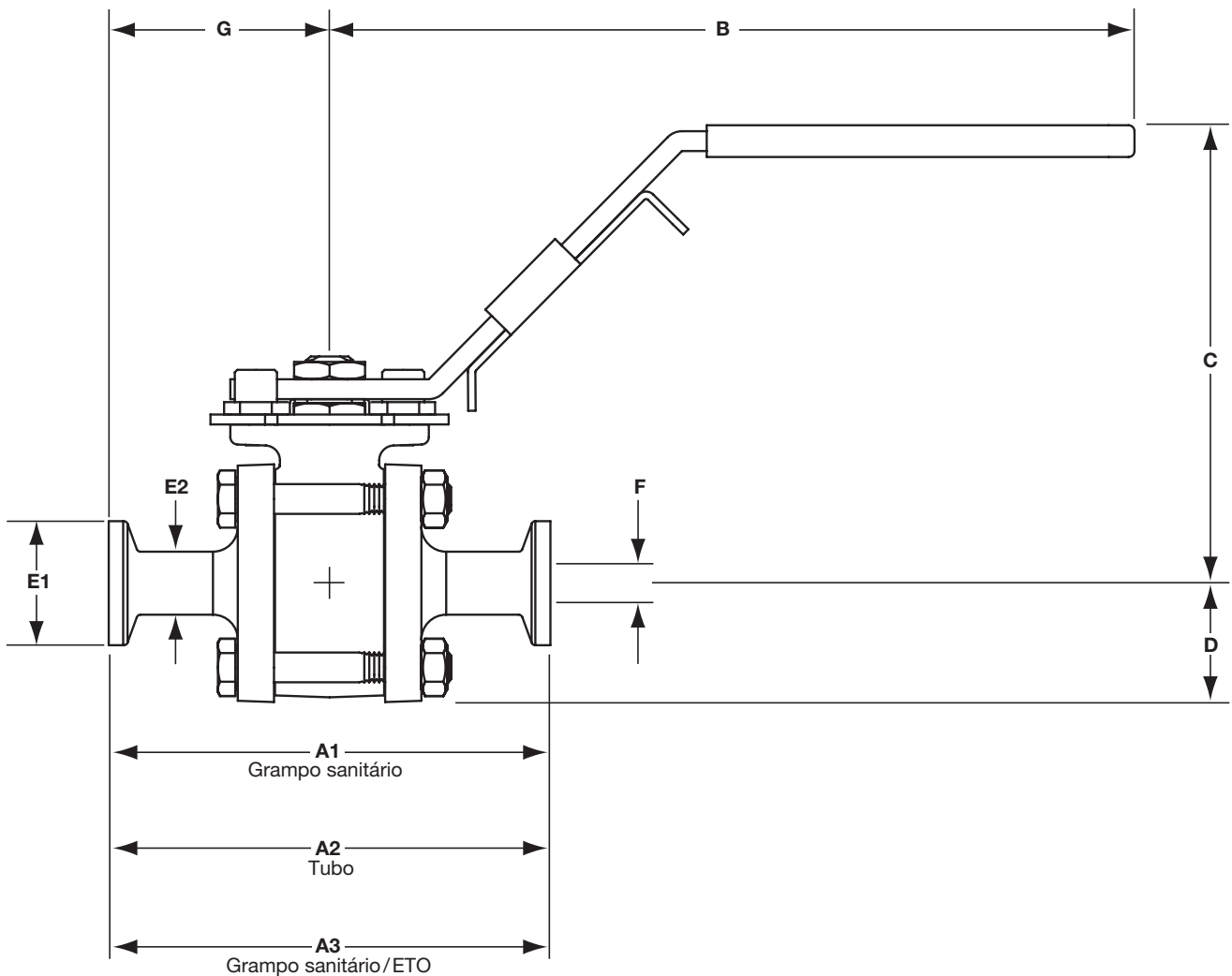
Valores de Torque

Tamanho	½"	¾"	1"	1½"	2"
N m	13	15	19	70	100

Os valores de torque mostrados são válidos para uma válvula operando à pressão máxima com frequência.

Dimensões e pesos (aproximados) em mm e kg

Tamanho	A1	A2	A3	B	C	D	E1	E2	F	G (Grampo)	G (ETO)	Peso
½"	89.0	140.0	114.5	161	92	24	25.0	12.70	9.4	44.5	70.0	0.80
¾"	101.6	152.4	127.0	161	94	26	25.0	19.05	15.8	50.8	76.2	1.00
1"	114.2	165.0	139.6	161	101	31	50.5	25.40	22.2	57.1	82.5	1.55
1½"	139.6	190.4	165.0	185	126	48	50.5	38.10	34.8	69.8	95.2	4.50
2"	158.7	203.1	180.9	250	141	57	64.0	50.80	47.5	79.4	101.6	7.70



Informações de segurança, instalação e manutenção

Para maiores detalhes, consulte o Manual de Instalação e Manutenção fornecido com o produto.

Como solicitar

O M70i possui um número de características que devem ser especificadas no momento do pedido; são elas: tamanho, conexão, material da sede, acabamento interno da superfície e qualquer certificação requerida.

Nota: Preenchimentos de cavidade são fornecidos como padrão. Se não forem necessários, especifique no momento do pedido.

Exemplo: 1 válvula esfera Spirax Sarco ½" M70iV ISO forjada completa com conexões sanitárias (ASME BPE) e acabamento interno da superfície de 0.5 micron Ra (20 micro inch).

A unidade deve ser fornecida conforme certificação de material EN 10204 3.1.

Peças de Reposição

As peças de reposição disponíveis estão marcadas em linhas sólidas na figura abaixo.

Peças disponíveis

Conjunto de sede e vedação com preenchimento de cavidade

5, 6, 15, 16, 18

Como solicitar peças de reposição

Sempre solicite peças de reposição usando a descrição dada na coluna "Peças disponíveis" e determine o tamanho e tipo da válvula esfera.

Exemplo: 1 - Conjunto de sede e vedação com preenchimento de cavidade em Virgin PTFE TFM 1600 para a válvula esfera Spirax Sarco 1/2" M70iV ISO forjada em aço inoxidável.

